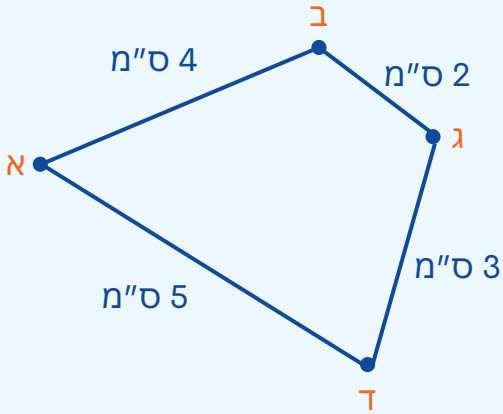


# הֵקֶף מְצֻלָּעִים

## לומדים

הֵקֶף שֶׁל מְצֻלָּע הוּא סְכּוּם הָאֲרָכִים שֶׁל הַצְּלָעוֹת שֶׁלוֹ.



$$4+2+3+5=14$$

הַחֲשׁוּב: הֵקֶף הַמְצֻלָּע הוּא 14 ס"מ.

הֵקֶף בְּס"מ	הַצְּלָע
4	א-ב
2	ב-ג
3	ג-ד
5	א-ד

## מתרגלים

1 הֵדֵר רוֹצֵה לְהֵקִיף בְּפֶס אֶת מִסְגֶּרֶת הַתְּמוֹנָה. כִּדִּי לַדַּעַת מָה אֲרָךְ הַפֶּס שֶׁהִיא צְרִיכָה לַחֲתוֹךְ, הִיא מוֹדֶדֶת אֶת הֵקֶף הַמִּסְגֶּרֶת.



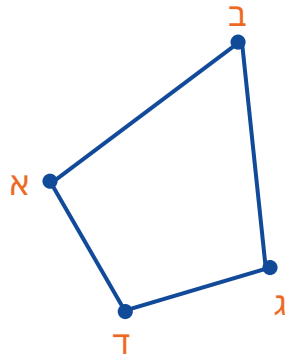
הֵקֶף בְּס"מ	הַצְּלָע
	א-ב
	ב-ג
	ג-ד
	א-ד



הַחֲשׁוּב: \_\_\_\_\_

הַתְּשׁוּבָה: הֵקֶף הַמִּסְגֶּרֶת הוּא \_\_\_\_\_ ס"מ.

1 עמוס בנה מסלול בצורת מרבע למכונית הקטנה שלו. מהו הקף המסלול?

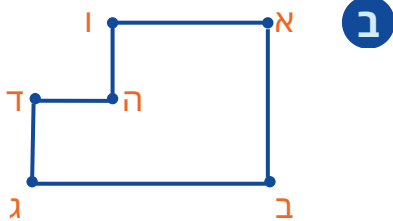


הארך בס"מ	הצלע
	א-ב
	ב-ג
	ג-ד
	א-ד

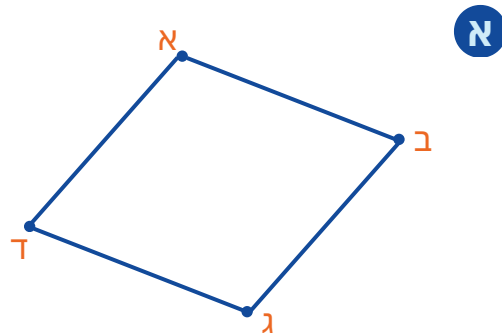


החשוב: \_\_\_\_\_  
 התשובה: הקף המסלול הוא \_\_\_\_\_ ס"מ.

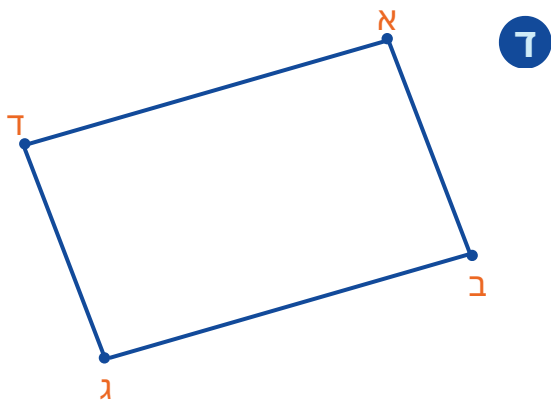
2 חשבו את ההקף של כל מצלע.



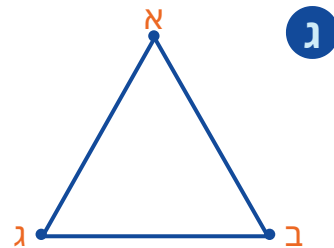
\_\_\_\_\_ ס"מ.



\_\_\_\_\_ ס"מ.



\_\_\_\_\_ ס"מ.



\_\_\_\_\_ ס"מ.



3 צירו רבוע שארך כל צלע שלו הוא 3 ס"מ.



יצוגי

מה ההקף של רבוע זה? \_\_\_\_\_ ס"מ.



4 צירו מלבן שארך אחת מצלעותיו הוא 4 ס"מ, וההקף שלו הוא 12 ס"מ.



יצוגי

**הערה:** יש להדפיס את הדף בגודל 100% בהגדרות ההדפסה, על מנת לשמר את האורך המקורי של האובייקטים